

Schéma č.1: kotel ALFA, BETA, EKONOMIC

- řídicí jednotka kotle TECH ST 480 nebo ECOMAX 800R (kotel BETA jednotka ECOMAX 850P), pokojový termostat
- ochrana zpátečky plnicí jednotkou LTC 261, 55°C
- ohřev TV

Schéma nenahrazuje projektovou dokumentaci, řeší pouze způsob ochrany kotle proti nízkoteplotní korozi.

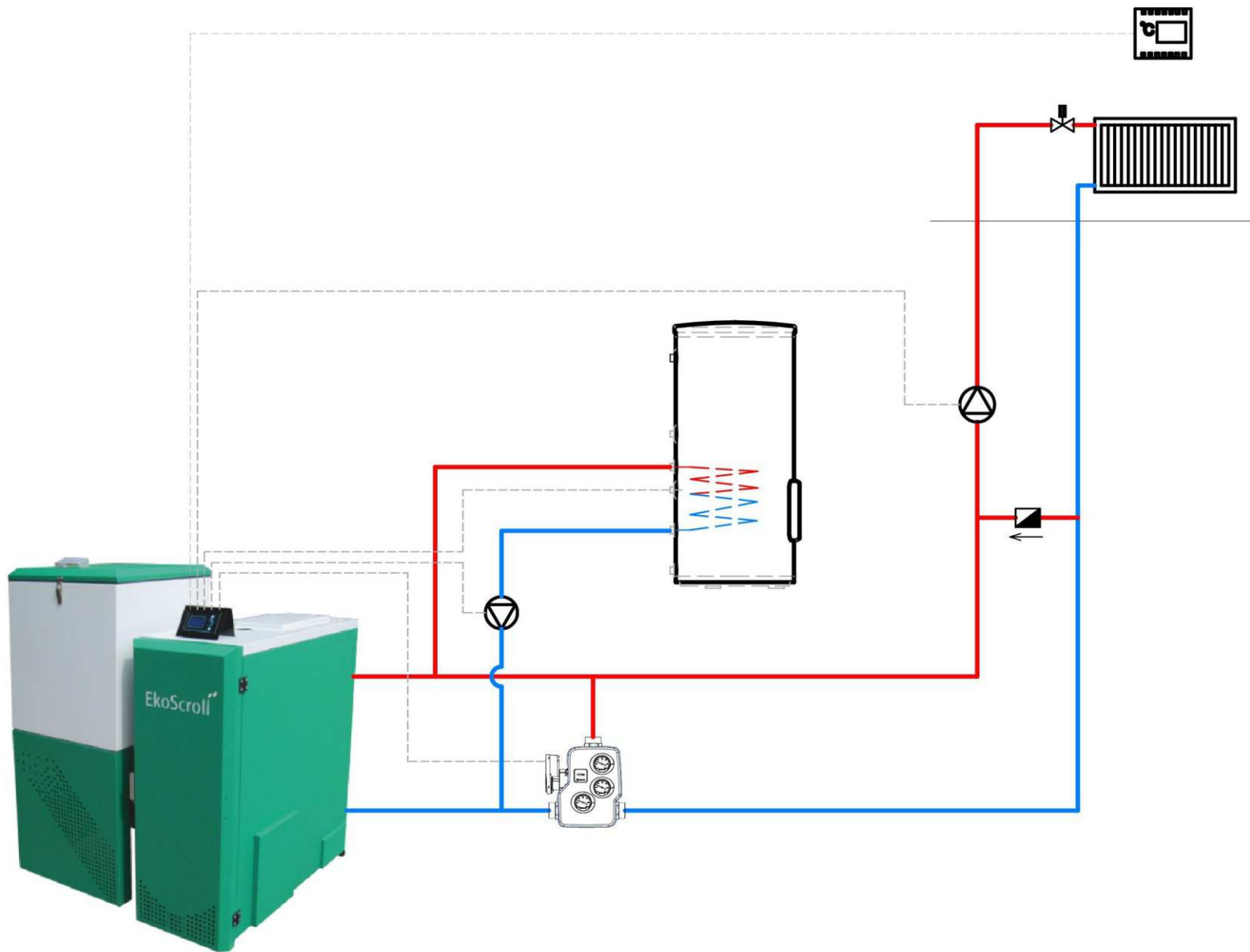


Schéma č.2: kotel ALFA, BETA, EKONOMIC

- řídicí jednotka kotle TECH ST 480 nebo ECOMAX 800R (kotel BETA jednotka ECOMAX 850P), pokojový termostat
- ochrana zpátečky plnicí jednotkou LTC 261, 55°C
- ohřev TV

Schéma nenahrazuje projektovou dokumentaci, řeší pouze způsob ochrany kotle proti nízkoteplotní korozi.

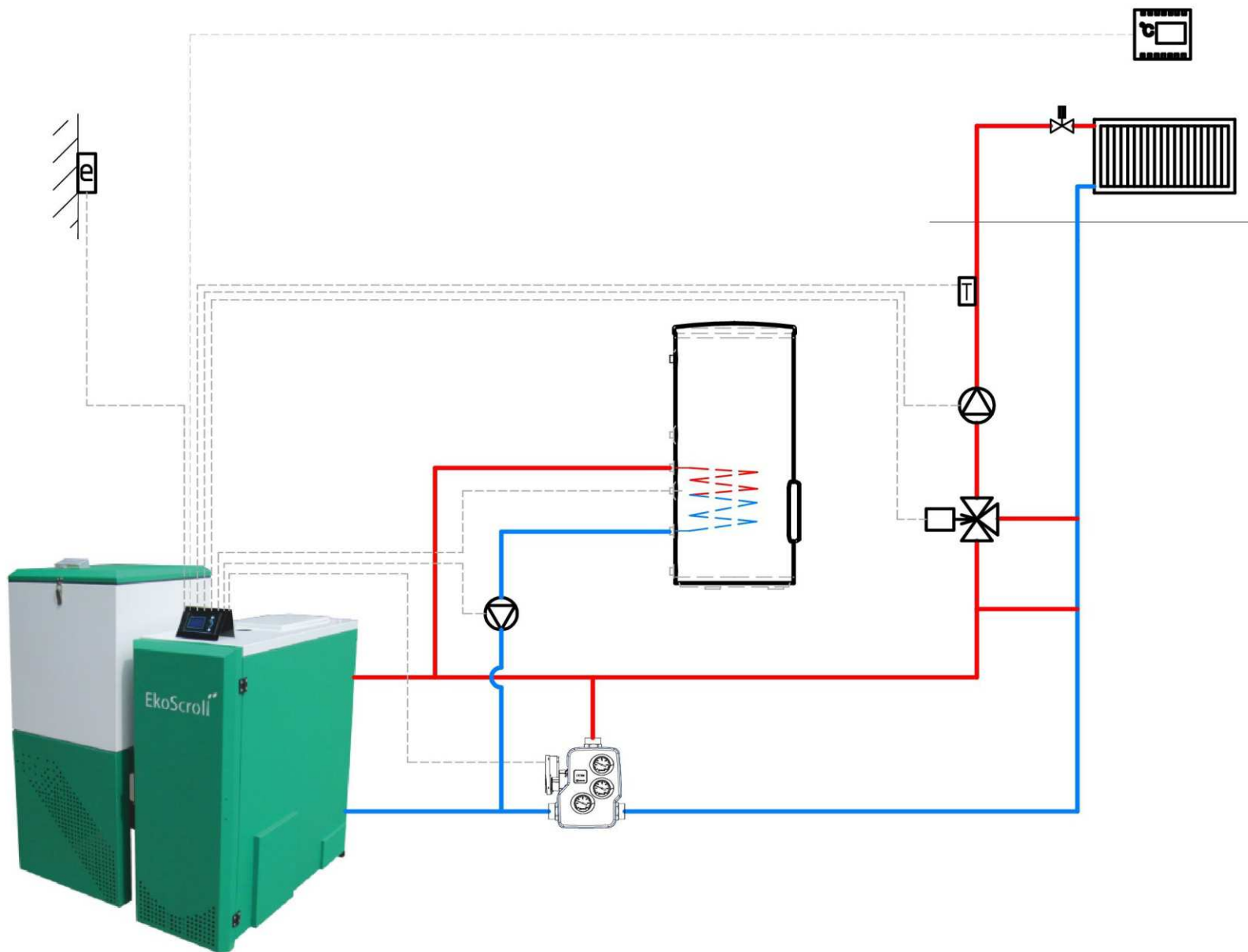


Schéma č.3: kotel ALFA, BETA, EKONOMIC

- řídicí jednotka kotle TECH ST 480 nebo ECOMAX 800R (kotel BETA jednotka ECOMAX 850P), pokojový termostat, řízený třícestný ventil, možnost ekvitermního řízení
- ochrana zpátečky plnicí jednotkou LTC 261, 55°C
- ohřev TV

Schéma nenahrazuje projektovou dokumentaci, řeší pouze způsob ochrany kotle proti nízkoteplotní korozi.

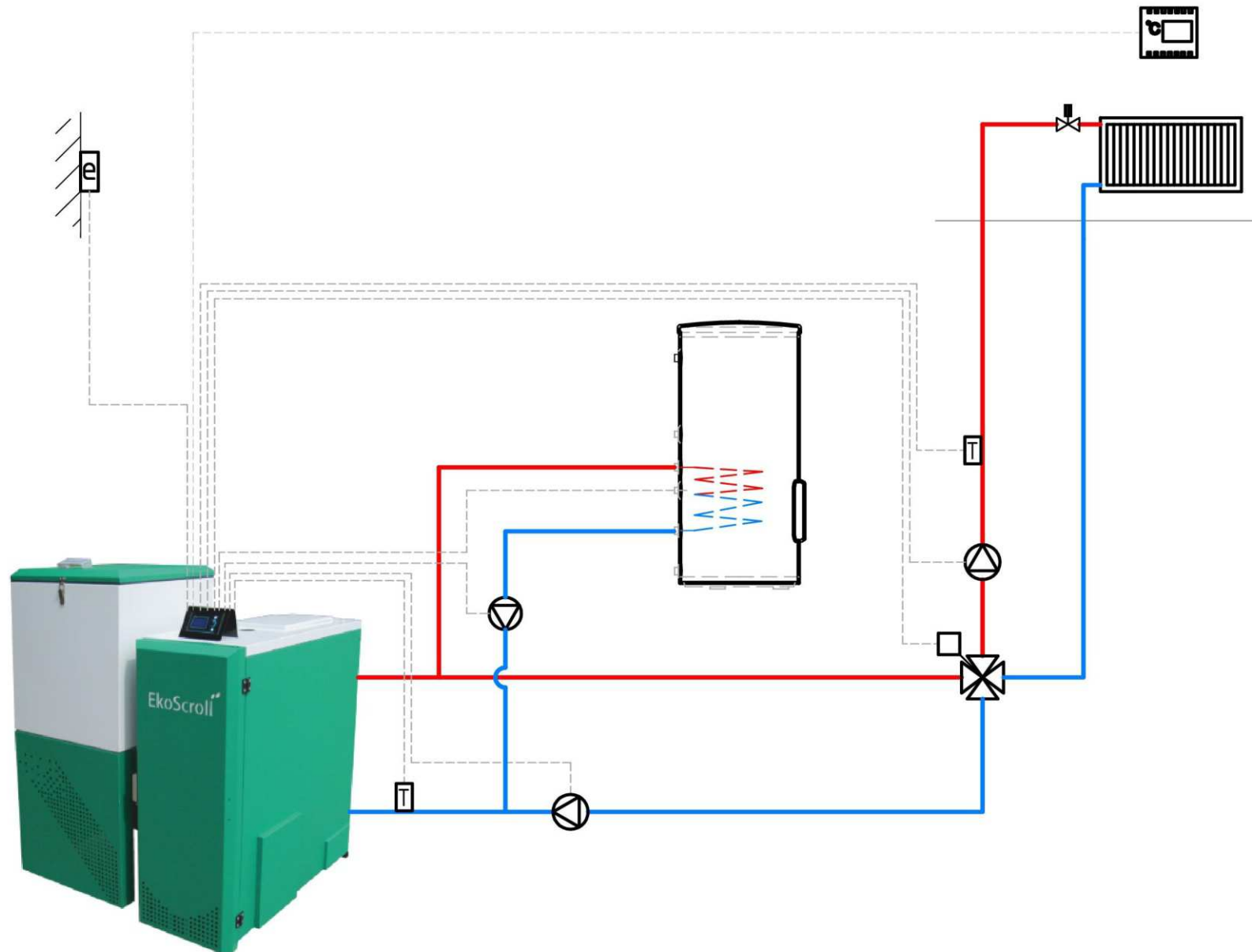


Schéma č.4: kotel ALFA, BETA, EKONOMIC

- řídicí jednotka kotle TECH ST 480 nebo ECOMAX 800R (kotel BETA jednotka ECOMAX 850P), pokojový termostat, řízený čtyřcestný ventil, možnost ekvitermního řízení
- ochrana zpátečky čtyřcestným ventilem, 55°C
- ohřev TV

Schéma nenahrazuje projektovou dokumentaci, řeší pouze způsob ochrany kotle proti nízkoteplotní korozi.

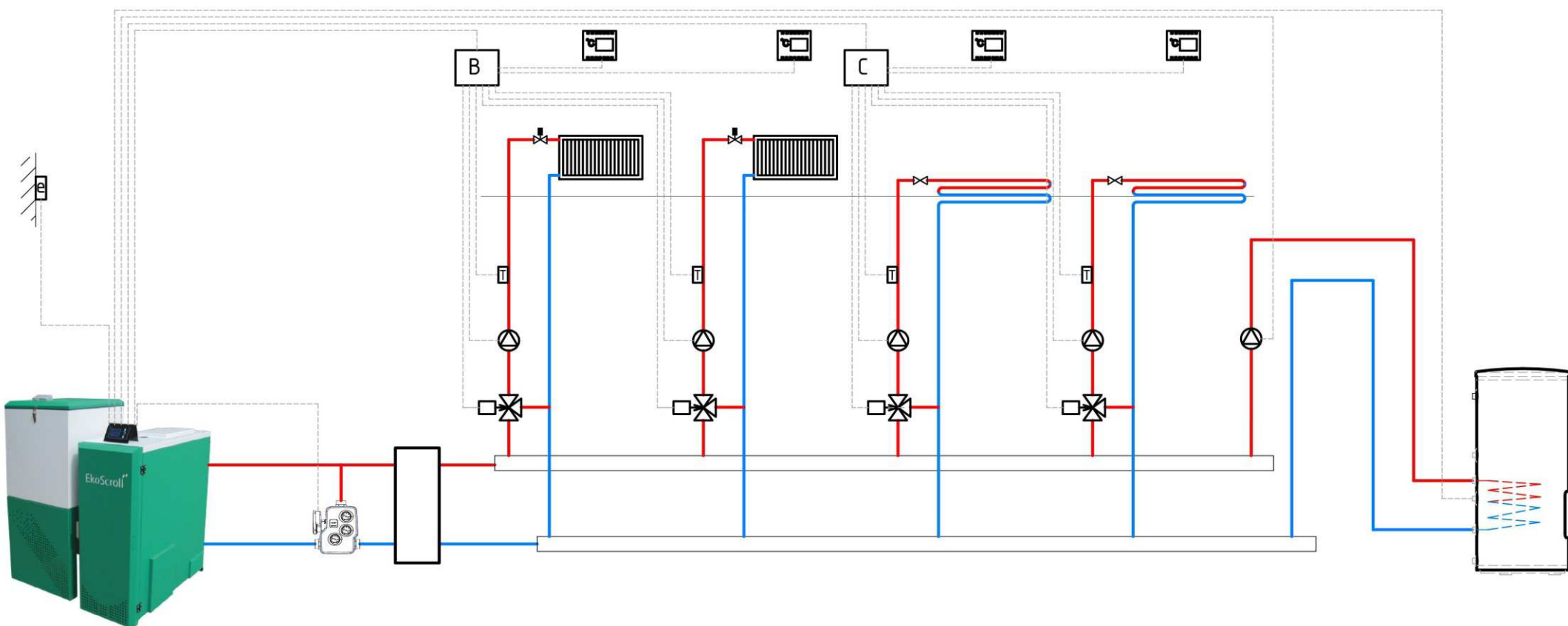


Schéma č.5: kotel ALFA, BETA, EKONOMIC

- řídicí jednotka kotle ECOMAX 800R (kotel BETA jednotka ECOMAX 850P), pokojový termostat, hydraulický vyrovnávač tlaků (anuloid), možnost ekvitermního řízení
- ochrana zpátečky plnicí jednotkou LTC 261, 55°C
- řízené třícestné ventily
- ohřev TV, zásobník TV může být připojen na primární okruh

Schéma nenahrazuje projektovou dokumentaci, řeší pouze způsob ochrany kotle proti nízkoteplotní korozi.

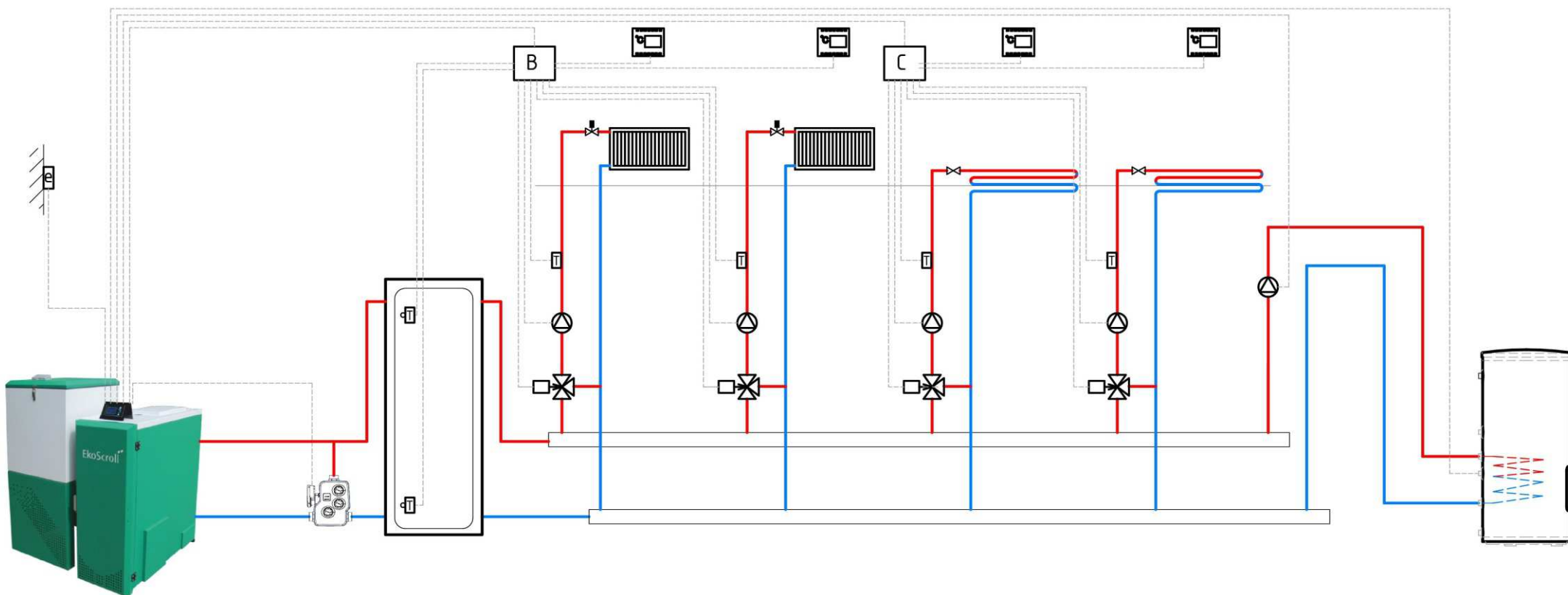


Schéma č.6: kotel ALFA, BETA, EKONOMIC

- řídicí jednotka kotle ECOMAX 800R (kotel BETA jednotka ECOMAX 850P), pokojový termostat, akumulční nádoba, možnost ekvitermního řízení
- ochrana zpátečky plnicí jednotkou LTC 261, 55°C
- řízené třicestné ventily
- ohřev TV, zásobník TV může být připojen na primární okruh

Schéma nenahrazuje projektovou dokumentaci, řeší pouze způsob ochrany kotle proti nízkoteplotní korozi.